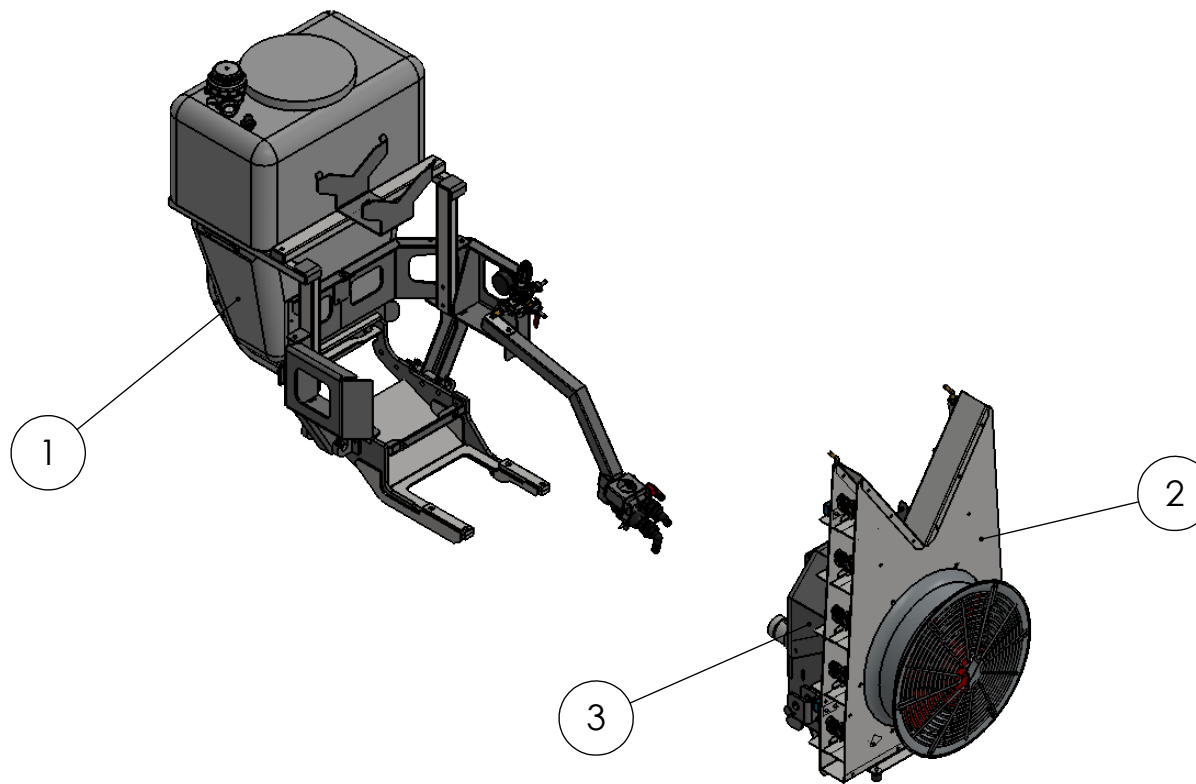
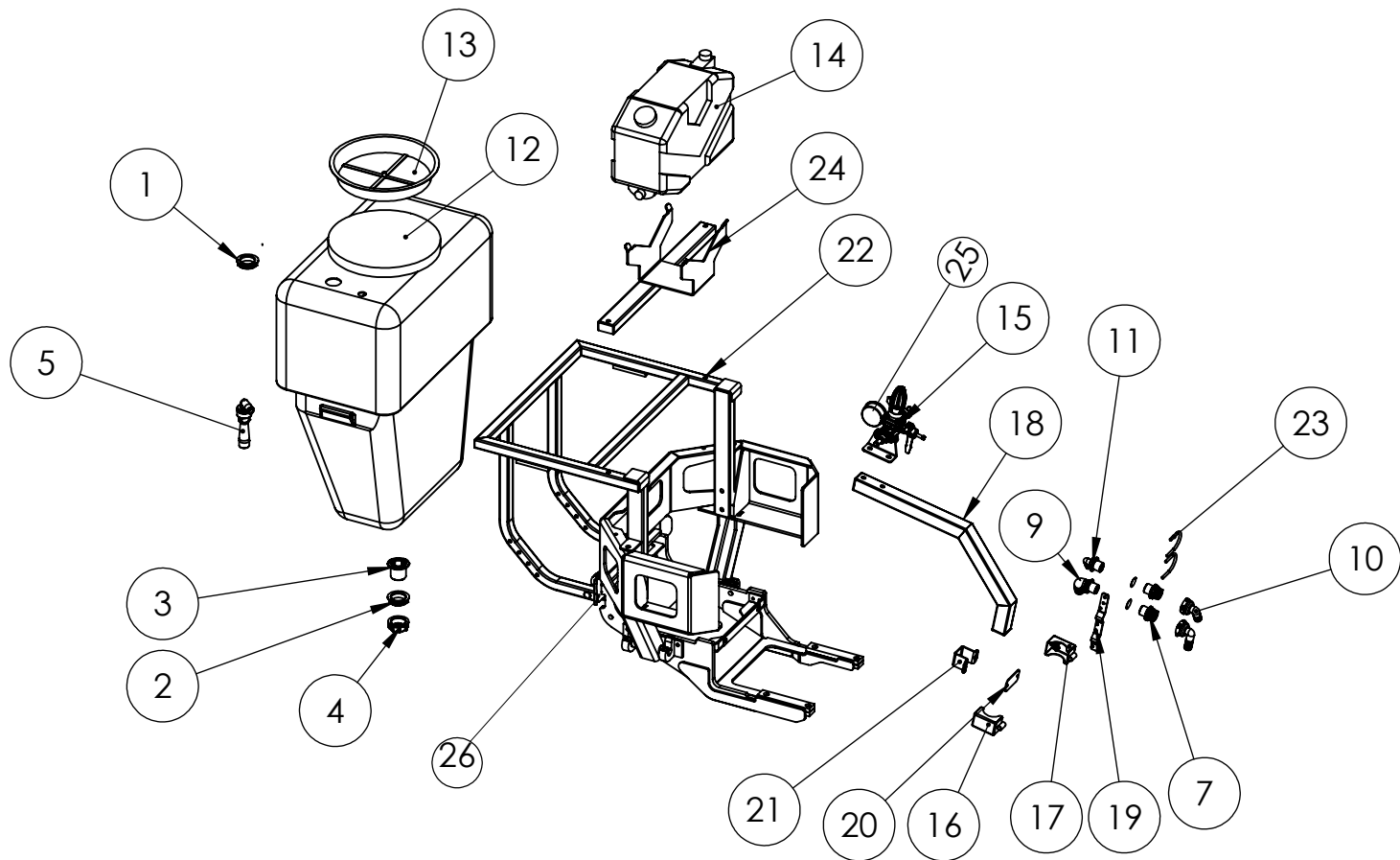


TAB 01

SCHEDA MODIFICHE E AGGIORNAMENTI - UPGRADE AND MODIFY SCHEDULE LISTE DE MODIFICATION ET MISE A JOUR - ÄNDERUNGEN UND ERGÄNZUNGEN SCHEDULE



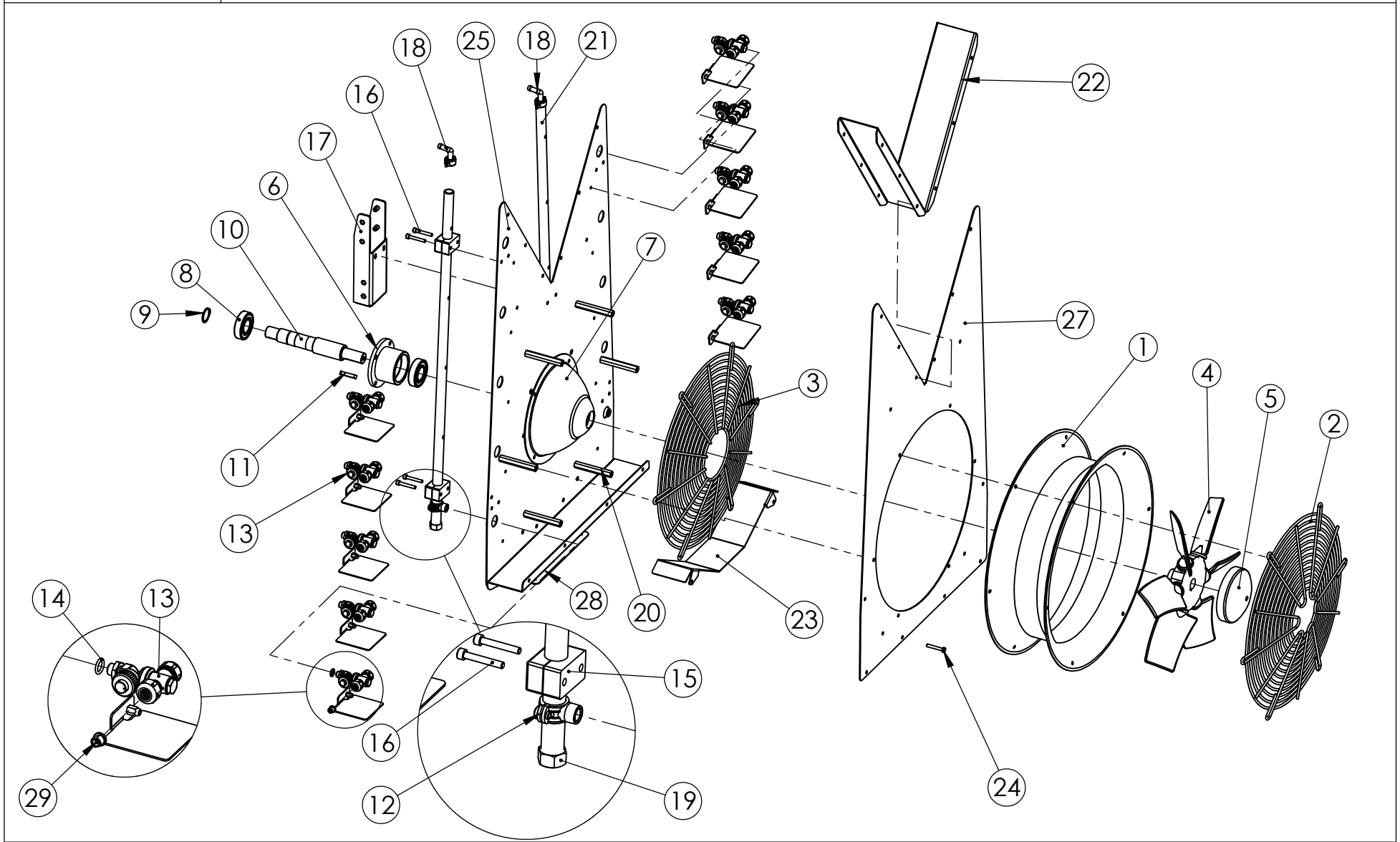
REF.	Q.Tà	CODICE	REV.	DESCRIZIONE	DESCRIPTION (EN)	DESCRIPTION (FR)	BENENNUNG (DE)
1	1	TAV 02		GRUPPO BOTTE CON COMANDI			
2	1	TAV 03		GRUPPO VENTILANTE			
3	1	TAV 04		GRUPPO POMPA			



TAB 02

GR.ATOMIZZ. 105L POMPA 35L/MIN L=60
C/ BAR.INCLINATE MOTORIZZ. X VISION

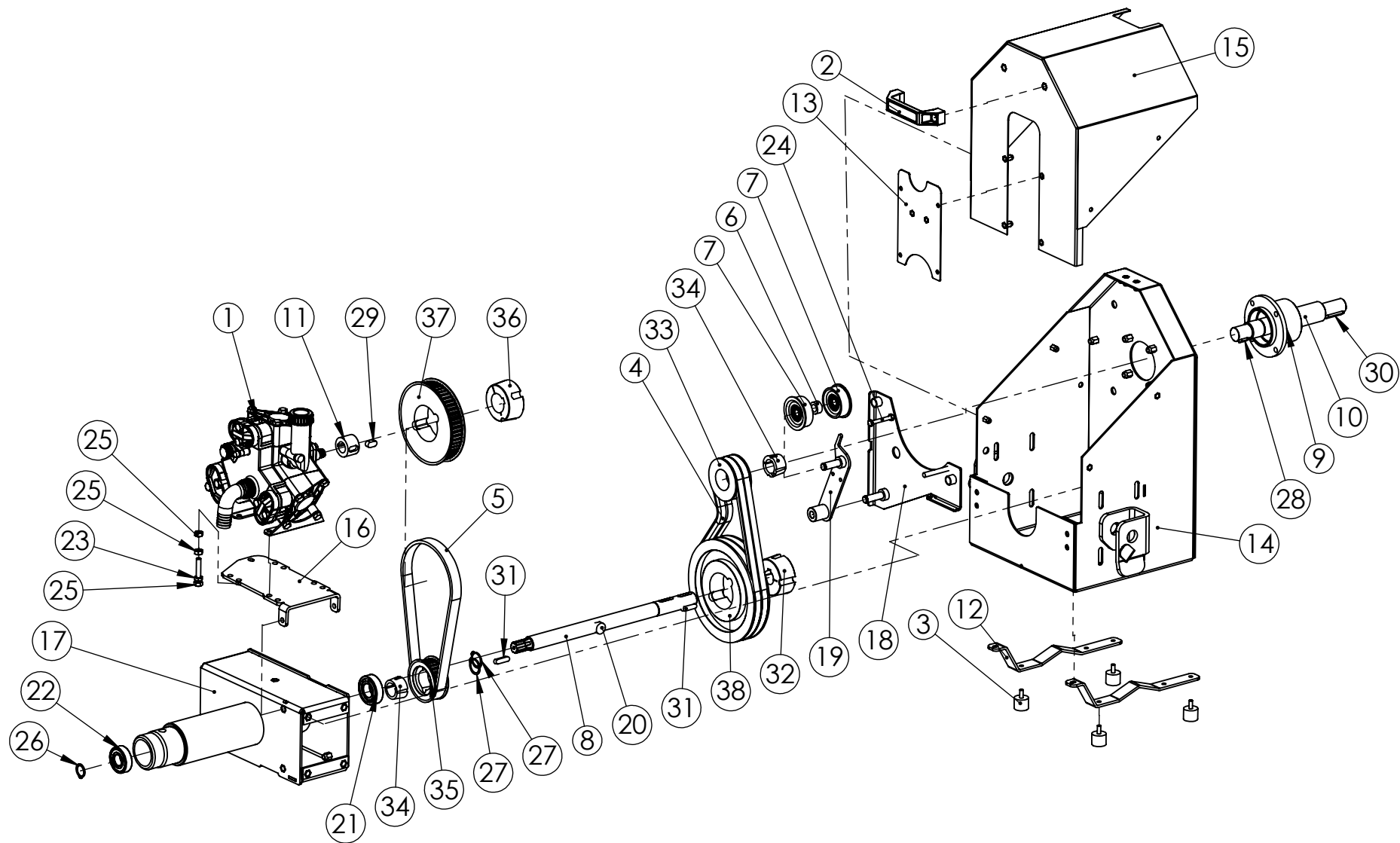
REF.	Q.Tà	Part Number	REV.	Description			
1	1	12360404		CORPO FILTRO PIU' GHIERA	25 - Qté : 1 - 1236540701	-	Manomètre pour régulateur M30
2	1	1236040403		GHIERA + GUARNIZ. 1"1/4	-		
3	1	12360407		BOCHETTONE SCARICO	-		
4	1	12360408		TAPPO FEMMINA 1"1/4	-		
5	1	12360409		AGITATORE IDRAULICO	-		
6	2	12360421		VALVOLA SFERA 3/4 SERIE 455	-		
7	2	12360422		RACCORDO MASCHIO T3M 3/4"	-		
8	1	12360423		RACCORDO CURVO T3F D.25 ATT.T3 FEMM	-		
9	1	12360424		RACCORDO CURVO G3/4" M D.25	-		
10	1	12360425		RACCORDO CURVO T3F D.16 ATT.T3 FEMM	-		
11	1	12360426		RACCORDO CURVO G3/4" M D.15	-		
12	1	12360442		CISTERNA MULTIUSO DA 105 LT	-		
13	1	1236044201		FILTRO A TAZZA Ø302X46	-		
14	1	12360443		CISTERNA C/RUBINETTO 15 L	-		
15	1	1236540301		COMANDO CD11 X POMPA M25	-		
16	1	15945144		STAFFA MORSETTO COMANDO RIDUTT.			
17	1	15945145		STAFFA INT.MORSETTO COMANDO RIDUTT.			
18	1	15945146		TUBO SOSTEGNO COMANDO ATOMIZ..			
19	1	15945147		STAFFA SOSTEGNO VALVOLE	-		
20	1	15945148		PIASTRINA DI UNIONE MORSETTO	-		
21	1	15945150		STAFFA SOSTEGNO COMANDO ATOM.	-		
22	1	15945287		TELAIO PORTA CISTERNA ATOMIZ. 105L			
23	2	15945289		CAVALLOTTO FISSAGGIO RUBINETTI	-		
24	1	15945326		SUPP. CISTERNA LAVAMANI 15L ATOMIZ.			



TAB 03

GR.ATOMIZZ. 105L POMPA 35L/MIN L=60
GRUPPO VENTOLA POSTERIORE

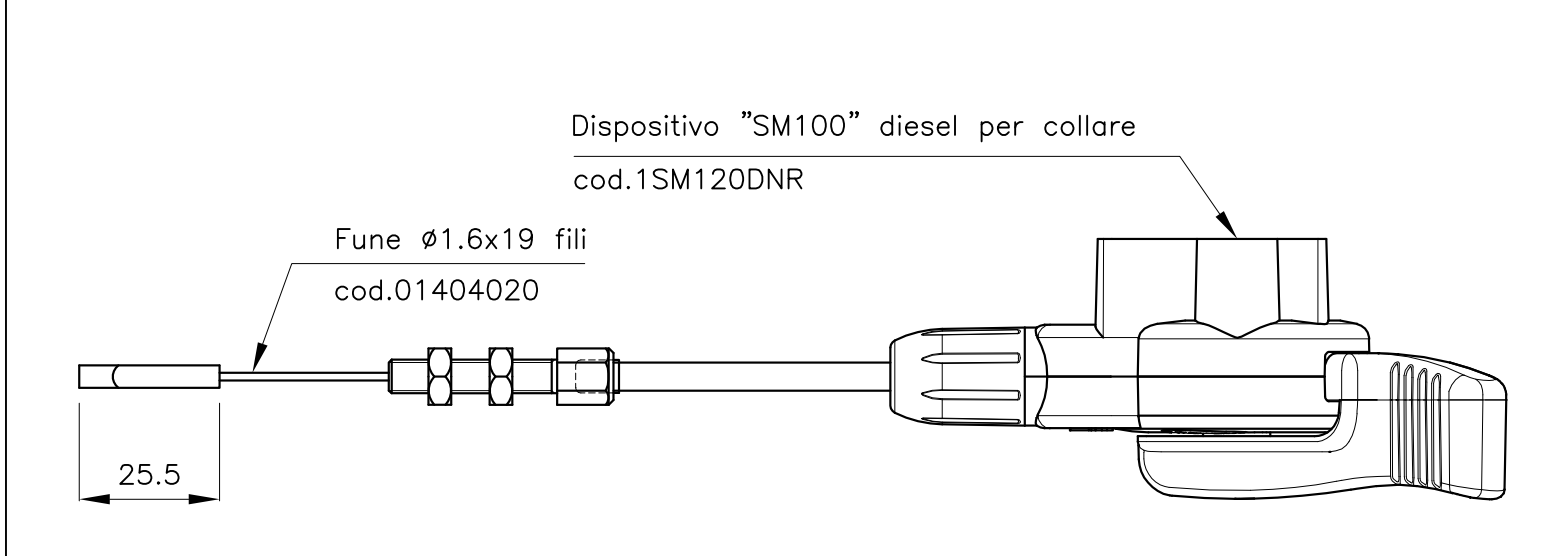
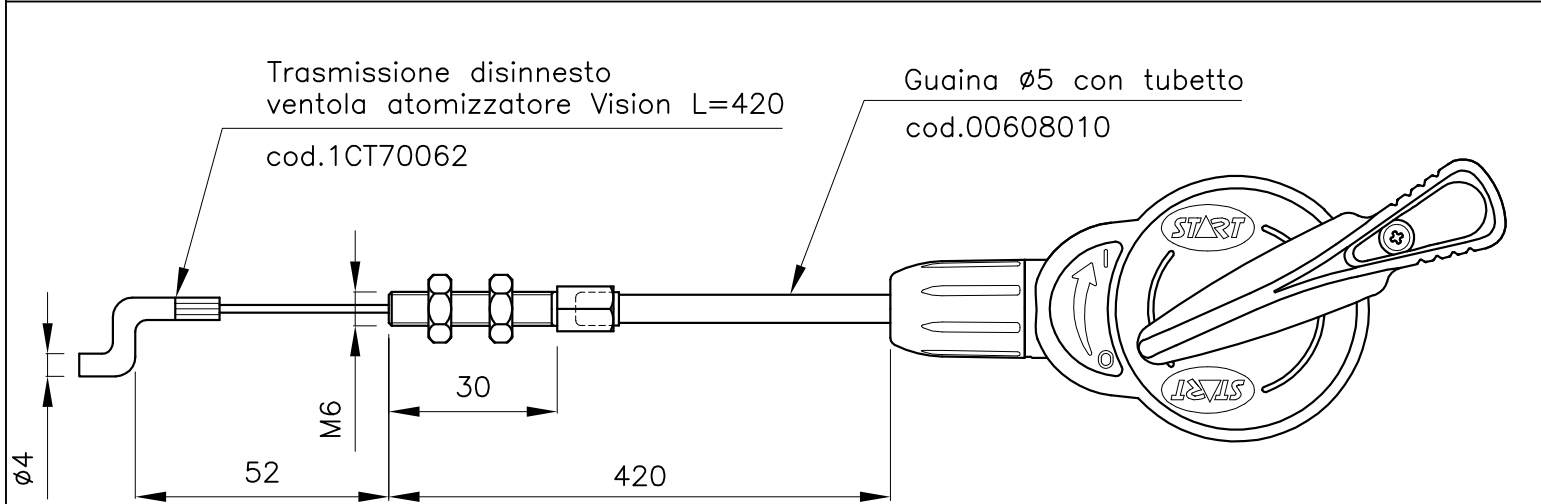
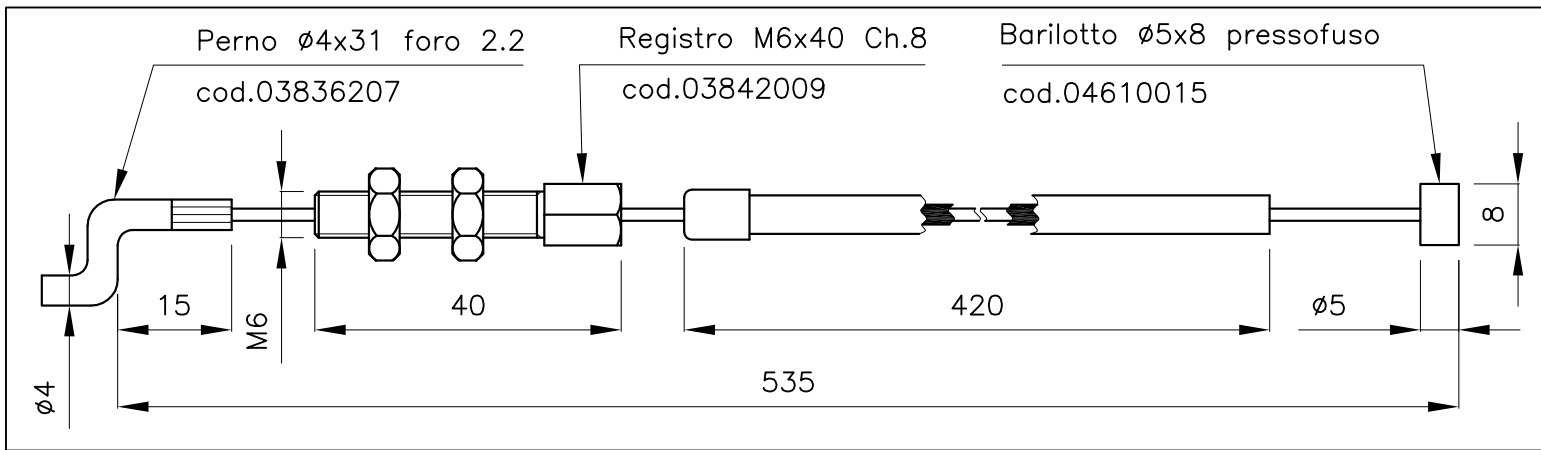
REF.	Q.Tà	ID	REV.	Description	DESCRIPTION (EN)	DESCRIPTION (FR)	BENENNUNG (DE)
1	1	14681412		CERCHIO IN FE 2 BORDI D.400 H150	-	-	-
2	1	14681413		RETE IN FE ENTR. D.400 6 ASOLE VERN			
3	1	14681414		RETE IN FE USC. D.400 6 ASOLE VERN.			
4	1	14681410		GIRANTE ELI 128 D.400/6/45/SX			
5	1	14681411		COPRIMOZZO D.128 IN NV BORDEAUX	-	-	-
6	1	15945090		SUPPORTO PTO X 3 PUNTI VISION			
7	1	14681417		CONO ELI7 ABS USCITA PER GIRANTE DX	-	-	-
8	2	19900332		CUSCIN. 6206 2RS SKF	-	-	-
9	1	19955530		ANELLO ELASTICO E30 S/GOBBA UNI7435	-	-	-
10	1	15945123		ALBERO VENTOLA ATOMIZZATORE	-	-	-
11	10	19956328		LINGUETTA 8X7X40 UNI 6604	-	-	-
12	2	12360416		MORSETTO A FASCETTA 1/2" X 1/4" F	-	-	-
13	10	12360413		GETTO DOPPIO VUOTO PER HCC	-	-	-
14	22	19923091		ANELLO OR117 2,62 X 13,10 EPDM	-	-	-
15	4	14661087		COLLARE SINGOLO CF4 SOLO CORPO	-	-	-
16	8	19952140		VITE TCEI M6X40 ZN B. UNI 5931	-	-	-
17	1	15945134		STAFFA SOST. CONT. LAVAMANI			
18	2	12360418		PORTAGOMMA CURVO 1/2" D.10 CON GIR.	-	-	-
19	2	12360419		TAPPO FEMMINA 1/2" OTT.+GUARNIZ.	-	-	-
20	6	15945130		DISTANZIALE ES.13 L=90 ATOMIZZATORE	-	-	-
21	2	15945365		COLLETTORE UGELLI DRITTO X ATOMIZ.	-	-	-
22	2	15945367		LAMIERA DI RISCONTRO SUP. ATOMIZ.	-	-	-
23	1	15945373		CONVOGLIATORE ARIA INF. ATOMIZ.	-	-	-
24	12	19952140		VITE TCEI M6x40	-	-	-
25	1	15945390		LAMIERA DI RISCONTRO INT. LARGH.=60			
26	10	15945369		PARATIA DEFLETTTRICE FLUSSO ATOMIZ.			
27	1	15945391		LAMIERA DI RISCONTRO EST. LARGH.=60	-	-	-
28	1	15945393		LAMIERA DI RISCONTRO INF. LARGH.=60	-	-	-
29	10	12360414		UGELLO A CONO CER.80° 01 ARANCIO	-	-	-



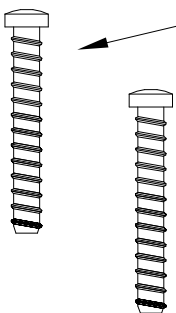
TAB 04

GR.ATOMIZZ. 105L POMPA 25L/MIN L=60 GRUPPO POMPA

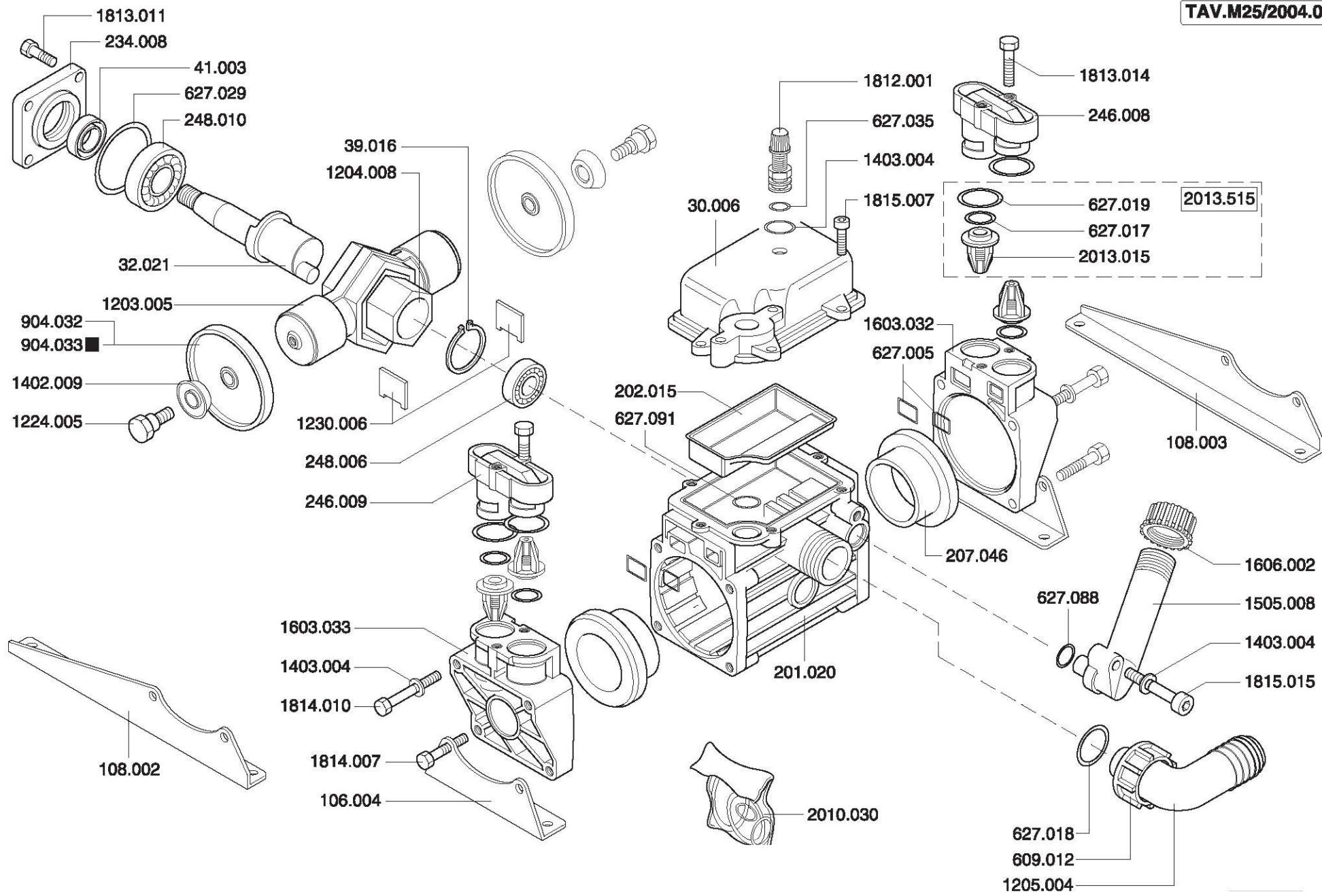
REF.	Q.Tà	ID	REV	Description	DESCRIPTION (EN)	DESCRIPTION (FR)	BENENNUNG (DE)
1	1	12365406		POMPA IRRORAZIONE M35 CONO SGC	-	-	-
2	1	14660191		MANIGLIA C/FORI	-	-	-
3	4	14680603	-	PARACOLPI GOMMA C/PIEDE M6 D.25X20	-	-	-
4	2	14681075		CINGHIA A 32	-	-	-
5	1	14681076		CINGHIA RPP 720 8M 20 Z=90	-	-	-
6	1	15315105	-	DISTANZ. SP.10 X LEVA TENDIT. 1-2	-	-	-
7	2	15486022	-	GALOPPINO TENDIC. D.54 A 1 LABBRO			
8	1	15944001	A	ALBERO SCAN. 16X20 ATOMIZ. VISION	-	-	-
9	1	15945090	A	SUPPORTO PTO X 3 PUNTI VISION			
10	1	15945123	A	ALBERO VENTOLA ATOMIZZATORE	-	-	-
11	1	15945127	A	BUSSOLA ADATTATORE PER POMPA M25	-	-	-
12	2	15945138	B	STAFFA PIEDINI ATOMIZZ.			
13	1	15945182	B	CHIUSURA COFANO ATOMIZZ.			
14	1	15945203	C	GUSCIO TRASMISSIONI ATOMIZZATORE			
15	1	15945204	-	COFANO MECC. ATOMIZZATORE			
16	1	15945209	-	STAFFA REGOLABILE SOSTEGNO POMPA	-	-	-
17	1	15945285	A	MANICOTTO ATOMIZZATORE VISION			
18	1	15945290		SUPPORTO AZIONAMENTO VENTOLA ATOM			
19	1	15945291		GALOPPINO AZ. VENTOLA ATOMIZZATOR			
20	1	15995018		TONDO FORATO REG. ALTEZZA X FRM360	-	-	-
21	1	19900327	-	CUSCIN. 6205-2RS SKF	-	-	-
22	1	19902322	-	CUSCIN. 6204-2RS 2F	-	-	-
23	1	19952608	-	VITE TE M8X35 ZN B. UNI 5737	-	-	-
24	1	19952622	-	VITE TE M6X50 ZN B. UNI 5737	-	-	-
25	3	19954045	-	DADO ESAG. M8 ZN B. NORM. UNI 5588	-	-	-
26	1	19955520	-	ANELLO ELASTICO E20 UNI 7435	-	-	-
27	2	19955525	-	ANELLO ELASTICO E25 UNI 7435	-	-	-
28	1	19956318		LINGUETTA 8X7X20 UNI 6604	-	-	-
29	1	19956319		LINGUETTA 10X8X20 UNI 6604	-	-	-
30	1	19956328		LINGUETTA 8X7X40 UNI 6604	-	-	-
31	2	19956330	-	LINGUETTA 8X7X30 UNI 6604	-	-	-
32	1	19970010	-	BUSSOLA TAPERLOCK 2012 FORO D.25	-	-	-
33	1	19970012	-	PULEGGIA SPA 71 2 GOLE X BUSS. 1108	-	-	-
34	2	19970019		BUSSOLA TAPERLOCK 1108 FORO D.25	-	-	-
35	1	19970020		PULEGGIA HTD 28 8M 20F TAPERLOCK	-	-	-
36	1	19970021		BUSSOLA TAPER LOCK 2012 FORO 35	-	-	-
37	1	19970022		PULEGGIA HTD 56 8M 20F TAPERLOCK	-	-	-
38	1	19970023		PULEGGIA SPA 180 2 GOLE X BUSS.2012	-	-	-



N.B. Inserire in fase di spedizione:
-N°.2 cod.03856010 vite TC 6 lobi Torx $\varnothing 5 \times 22$
autofilettante per plastica.



**Câble d'embrayage complet avec manette
référence "15948008"**



CODICE	DESCRIZIONE	N° PEZZI
30.006	Accumulatore superiore	1
32.021	Albero pompa	1
39.016	Anello arresto seeger Ø 28 AV	1
41.003	Anello radiale Ø 20 x 35 x 7	1
106.004	Base pompa	2
108.002	Base motopompa SX	1
108.003	Base motopompa DX	1
201.020	Carter	1
202.015	Camera aria gomma	1
207.046	Cilindro	2
234.008	Coperchio cuscinetto	1
246.008	Coperchio valvole DX	1
246.009	Coperchio valvole SX	1
248.006	Cuscinetto a sfere 6202	1
248.010	Cuscinetto a sfere 6304	1
609.012	Girello Ø 1" RS	1
627.005	Guarn. OR 123	4
627.017	Guarn. OR 3075	4
627.018	Guarn. OR 3081	1
627.019	Guarn. OR 3100	4
627.029	Guarn. OR 3212	1
627.035	Guarn. OR Ø 12 x 6 x 3	1
627.088	Guarn. OR Ø 19 x 15 x 2	1
627.091	Guarn. OR 115	1
904.032	Membrana gomma	2
904.033	Membrana desmopan	2
1203.005	Pistone	1
1204.008	Pattino	1
1205.004	Portagomma curvo Ø 25 RS x 1"	1
1224.005	Perno blocc. membrana	2
1230.006	Piastrina di spinta	2
1402.009	Rondella rich. membrana	2
1403.004	Rondella Bis. Ø 8 UNI 1750	6
1505.008	Serbatoio olio	1
1603.032	Testata DX	1
1603.033	Testata SX	1
1606.002	Tappo serbatoio olio	1
1812.001	Valvola aria	1

CODICE	DESCRIZIONE	N° PEZZI
1813.011	Vite TE M8 x 20 - 8.8 UNI 5739	4
1813.014	Vite TE M8 x 30 - 8.8 UNI 5739	4
1814.007	Vite TE M8 x 40 - 8.8 UNI 5737	4
1814.010	Vite TE M8 x 55 - 8.8 UNI 5737	4
1815.007	Vite TCEI M6 x 25 - 8.8 UNI 5931	6
1815.015	Vite TCEI M8 x 35 - 8.8 UNI 5931	1
2010.030	Set guarnizioni	1
2010.230	Set guarnizioni desmopan	1
2013.015	Gruppo valvola A-M	4
2013.515	Kit valvola A-M	4