

**Mod. TRINCIA ERBA ASSE VERTICALE
CM.70 VISION**

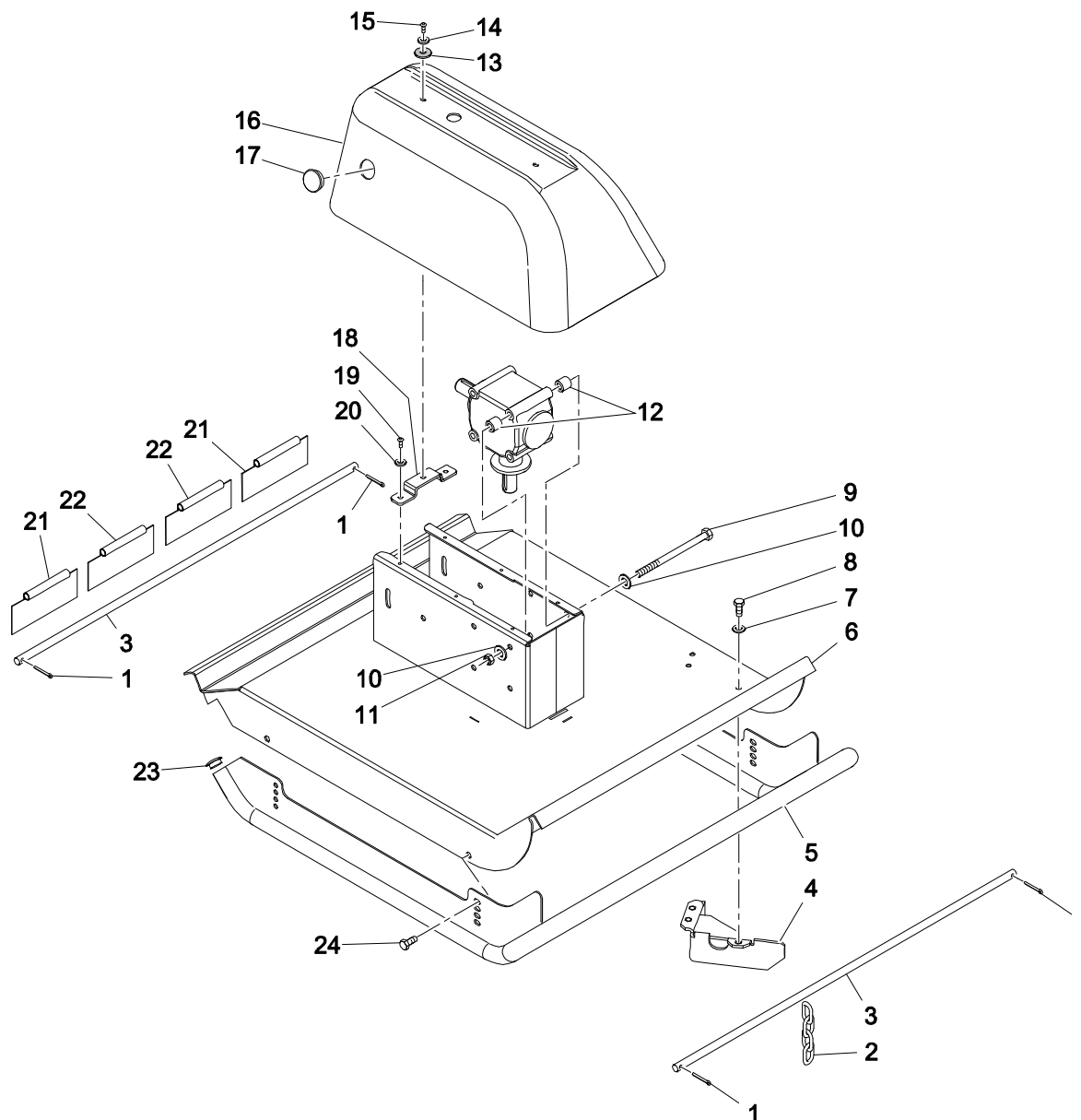
Cod. 12339465

PARTI DI RICAMBIO
SPARE PARTS
PIECES DE RECHANGE
ERSATZTEILLISTE

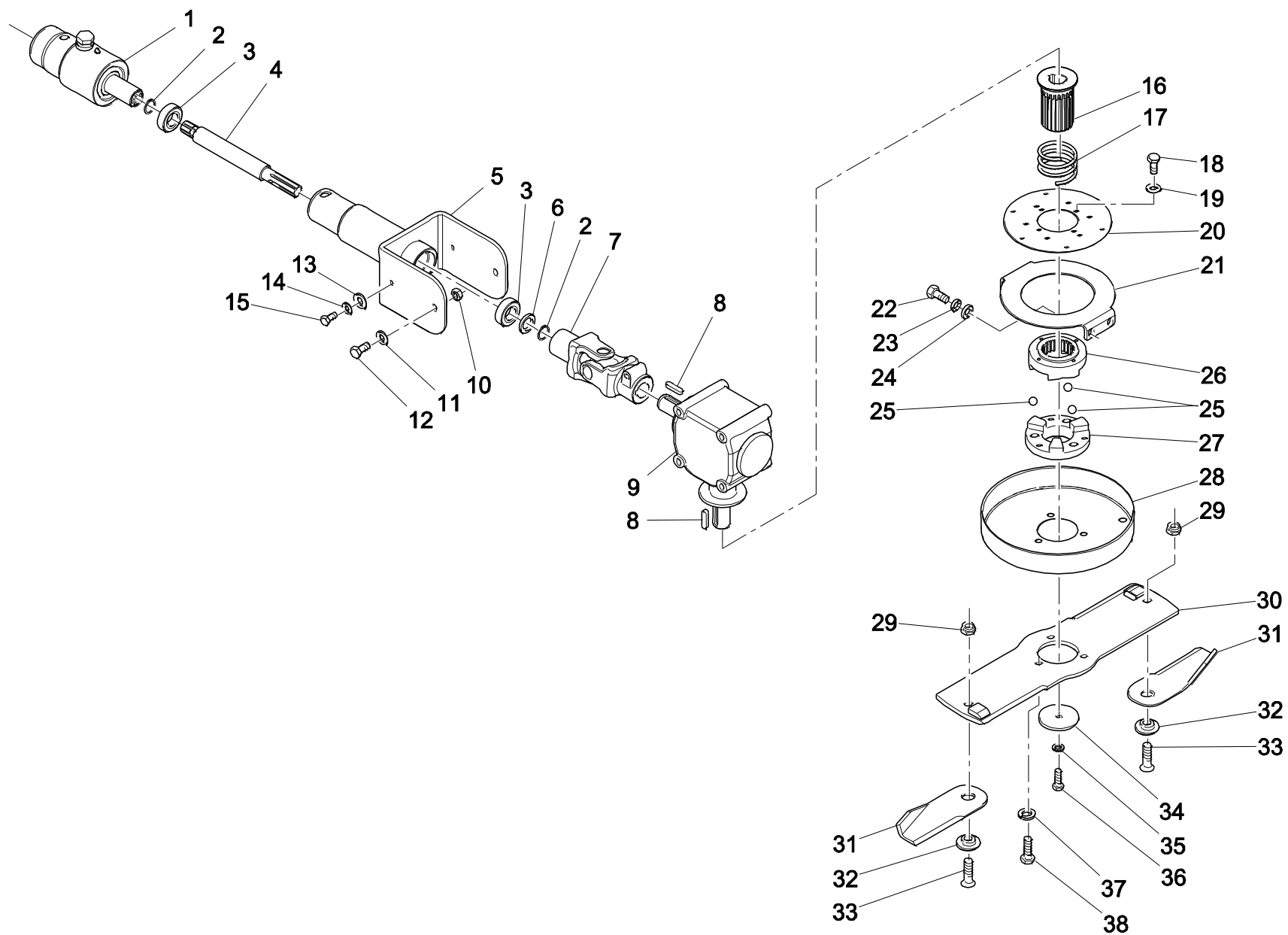
Mod. TRINCIA ERBA ASSE VERTICALE CM.70
Cod. 12339465

Tab.	01	TELAIO	FRAME	CHASSIS	RAHMEN
Tab.	02	TRASMISSIONE	TRANSMISSION	TRANSMISSION	BODENZÜGE
Tab.	03	ADATTATORE	ADAPTER	ADAPTATEUR	ADAPTER

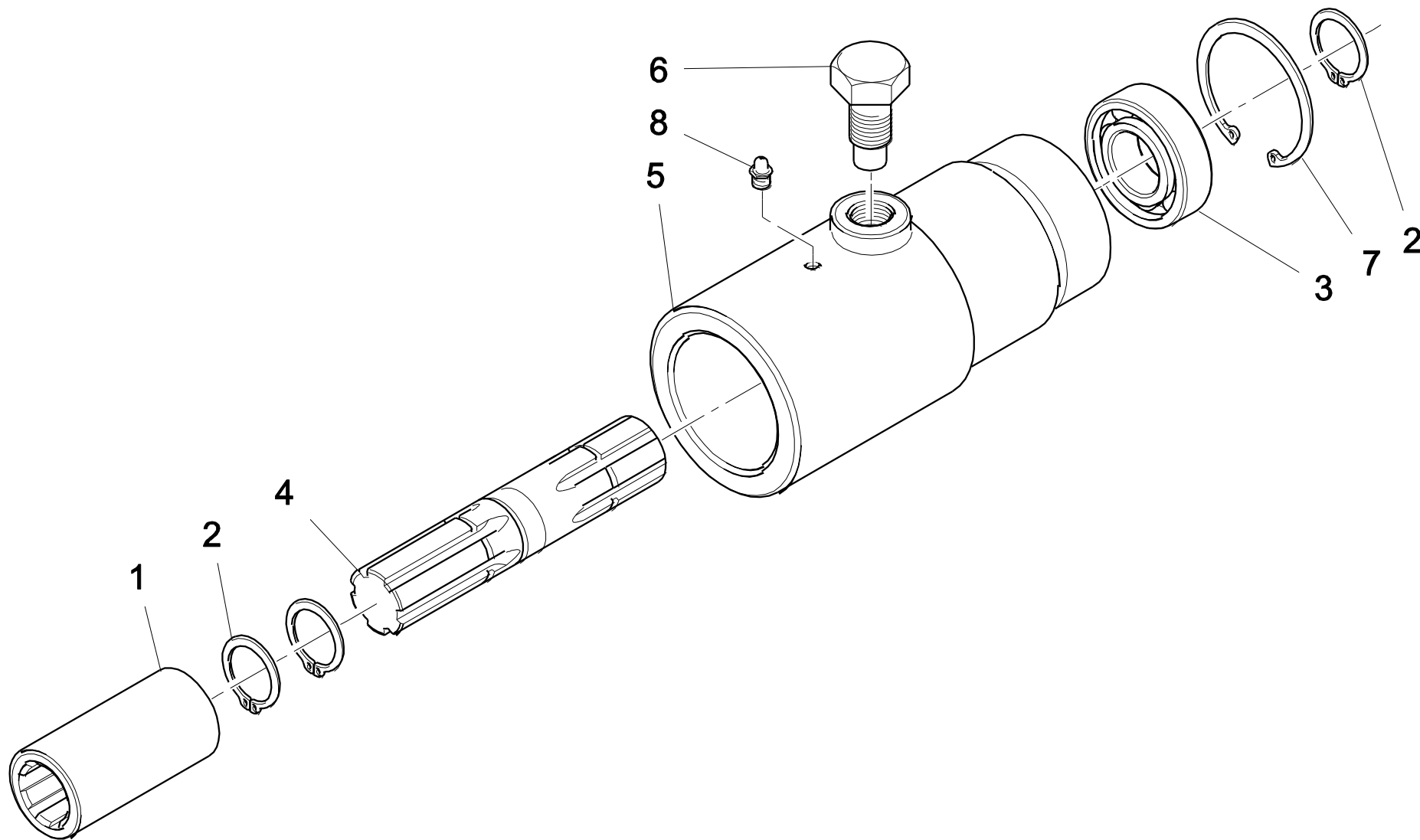
TAB 00		SCHEDA MODIFICHE E AGGIORNAMENTI - UP-GRADE AND MODIFY SCHEDULE LISTE DE MODIFICATION ET MISE A JOUR - ÄNDERUNGEN UND ERGÄNZUNGEN SCHEDULE				
DATA	TAB.	POS.	DESCRIZIONE (IT)	DESCRIPTION (EN)	DESCRIPTION (FR)	BENENNUNG (DE)



TAB. 01		TELAIO - FRAME CHASSIS - RAHMEN				
REF.	Q.	COD.	DESCRIZIONE (IT)	DESCRIPTION (EN)	DESCRIPTION (FR)	BENENNUNG (DE)
01	04	19957117	COPIGLIA 3X25 UNI 1336	COTTER PIN	GOUILLE FENDUE	SPLINT
02	21	14650615	CATENA GENOVESE DIN5685/A ZN.B	CHAIN	CHAINE	KETTE
03	02	15885421	PERNO SOSTEGNO CATENE	PIN	AXE	STIFT
04	01	15885422	BATTENTE PER COLTELLI PIATTO DISTR.	GUARD	PROTECTION	SCHUTZ
05	01	15885415	SLITTA X FALCIATRICE	SKID	SEMELLE	SCHLITTEN
06	01	15885401	TELAIO X FALCIATRICE DISTRUGGITUTTO	CHASSIS	CHASSIS	RAHMEN
07	03	19955273	ROSETTA ELAS.D.8 RINFORZ. DIN 127/B	SPRING WASHER	RONDELLE ELASTIQUE	FEDERSCHEIBE
08	03	19952603	VITE TE M8X20 ZN B. UNI 5737	SCREW	VIS	SCHRAUBE
09	04	19952744	VITE TE M10X160 ZN B. UNI 5737	SCREW	VIS	SCHRAUBE
10	08	19955053	ROND.PIANA D.10X21X2 ZN.B. UNI6592	WASHER	RONDELLE	UNTERLEGSCHLEIBE
11	04	19954210	DADO AUTOBL. M10 ZN ALTO DIN 982	NUT	ECROU	MUTTER
12	08	15885404	DISTANZ. D.10,5X20X20	SPACER	ECARTEUR	DISTANZSTÜCK
13	02	19956177	ROND. GOMMA D.8X24X2	RUBBER RING	CAOUTCHOUC	GUMMIRING
14	02	19955008	ROND.PIANA D.6X24X2 ZN.B. UNI6592	WASHER	RONDELLE	UNTERLEGSCHLEIBE
15	02	19952006	VITE TBEI M6X16 ZN. B UNI 7380	SCREW	VIS	SCHRAUBE
16	01	15946008	COFANO SUP. TRINCIA ERBA VERT. ATT.	COVER	COUVERCLE	KUGELKNOPF
17	02	14680121	TAPPO CHIUDIFORO D.24,5 PVC	PLUG	BOUCHON	STOPFEN
18	02	15885428	SUPPORTO FISSAGGIO COFANO	SUPPORT	SUPPORT	SUPPORT
19	04	19952714	VITE TE M6X16 ZN B. UNI 5739	SCREW	VIS	SCHRAUBE
20	04	19955257	ROSETTA ELAS.D.6 RINFORZ. DIN 127/B	SPRING WASHER	RONDELLE ELASTIQUE	FEDERSCHLEIBE
21	02	15885413	PARATIA LAT. POST.	GUARD	PROTECTION	SCHUTZ
22	02	15885416	PARATIA CENTR. POST.	GUARD	PROTECTION	SCHUTZ
23	02	14680129	TAPPO CHIUDI TUBO D.26 ALETTATO	PLUG	BOUCHON	STOPFEN
24	04	19951718	VITE TE M8X20 C/ROND. ZIGRIN. ZN B.	SCREW	VIS	SCHRAUBE



TAB. 02		TRASMISSIONE - TRANSMISSION TRANSMISSION - BODENZÜGE				
REF.	Q.	COD.	DESCRIZIONE (IT)	DESCRIPTION (EN)	DESCRIPTION (FR)	BENENNUNG (DE)
01	01	12338319	GR. ADATTAT. DA 65 A 52 L=70	ADAPTER	ADAPTATEUR	ADAPTEUR
02	02	19955520	ANELLO ELASTICO E20 UNI 7435	LOCKRING	ARRETOIR	SICHERUNGSRING
03	02	19900222	CUSCIN. 6004-2RS	BEARING	ROULEMENT	KUGELLAGER
04	01	15884404	ALBERO COLLEGAM. X FALCIAT. DISTRU.	SHAFT	ARBREE	WELLE
05	01	15885402	MANICOTTO ATT. RAP. FALCIAT. DISTR.	FITTING	MANCHON	MUFFE
06	02	19956028	SPESSORE ACC. 20-30-1	SHIM	CALE D'EPAISSEUR	DISTANZSCHEIBE
07	01	15885407	GIUNTO CARD. X FALCIATR. DISTRUGG.	CARDAN JOINT	JOINT CARDAN	KARDENGELLENK
08	02	19956330	LINGUETTA 8X7X30 UNI 6604	SPLINE	CLAVETTE	KEIL
09	01	12352536	MOLTIPLICATORE 1:1,9 ROT. OR.-OR.	CASE GERABOX	BOITE DES VITESSES	GEHÄUSE ZAHNRÄDER
10	02	19954255	DADO AUTOBL. M10 ZN BASSO DIN 985	NUT	ECROU	MUTTER
11	02	19955053	ROND.PIANA D.10X21X2 ZN.B. UNI6592	WASHER	RONDELLE	UNTERLEGSCHLEIBE
12	02	19952730	VITE TE M10X25 ZN B. UNI 5739	SCREW	VIS	SCHRAUBE
13	02	19955011	ROND.PIANA D.10X30X2,5 ZN.B.UNI6592	WASHER	RONDELLE	UNTERLEGSCHLEIBE
14	02	19955274	ROSETTA ELAS.D10 ZB. RINF. DIN 128B	SPRING WASHER	RONDELLE ELASTIQUE	FEDERSCHREIBE
15	02	19952722	VITE TE M10X20 ZN B. UNI 5739	SCREW	VIS	SCHRAUBE
16	01	15884401	BOCCOLA DI TRAINO FALCIAT. DISTRUG.	HUB	HUB	HUB
17	01	15887401	MOLLA COMP. FALCIATR. DISTRUGGITUT.	SPRING	RESSORT	FEDER
18	04	19952709	VITE TE M6X12 ZN B. UNI 5739	SCREW	VIS	SCHRAUBE
19	04	19955257	ROSETTA ELAS.D.6 RINFORZ. DIN 127/B	SPRING WASHER	RONDELLE ELASTIQUE	FEDERSCHREIBE
20	01	15885411	DISCO FRENO FALCIAT. DISTRUGGITUTTO	BRAKE DISK	DISQUE DE FREIN	BREMSSCHLEIBE
21	01	15885408	PIASTRA X FRENO FALCIAT. DISTRUGGI.	FLANGE	BRIDE	FLANSCH
22	04	19952715	VITE TE M8X16 ZN B. UNI 5739	SCREW	VIS	SCHRAUBE
23	04	19955273	ROSETTA ELAS.D.8 RINFORZ. DIN 127/B	SPRING WASHER	RONDELLE ELASTIQUE	FEDERSCHREIBE
24	04	19955052	ROND.PIANA D.8X16X1,5 ZN.B. UNI6592	WASHER	RONDELLE	UNTERLEGSCHLEIBE
25	03	19900018	SFERA 12	BALL	BALL	BALL
26	01	15884402	BOCCOLA BROCCIATA FALCIAT. DISTRUG.	GEAR PLATE	PLAQUE DENTÉE	ZAHNKRANZ
27	01	15884403	FLANGIA TRAINO LAMA FALCIAT. DISTR.	PLATE	PLAQUE	PLATTE
28	01	15885410	PARAPOLVERE D.226 FORO 61	DUST PROTECTION	PARAPOUSSIÈRE	STAUBSCHUTZ
29	02	19954212	DADO AUTOBL. M12 ZN ALTO DIN 982	NUT	ECROU	MUTTER
30	01	15885420	PIATTO PORTALAME DISTRUGGIT.	SUPPORT	SUPPORT	SUPPORT
31	02	15835129	COLTELLO SX TRINCIA VERTICALE	BLADE	LAME	MESSER
32	02	15885427	BUSSOLA CENTRAGGIO COLTELLI F. D.20	BUSH	DOUILLE	BÜCHSE
33	02	19952342	VITE TPSEI M12X35 UNI 5933	SCREW	VIS	SCHRAUBE
34	01	15885409	RONDELLA DI BATTUTA FALC. DISTRUGG.	WASHER	RONDELLE	UNTERLEGSCHLEIBE
35	01	19955281	ROSETTA SUPERELAS. 8 SP.2 DIN6796	SPRING WASHER	RONDELLE ELASTIQUE	FEDERSCHREIBE
36	01	19952637	VITE TE M8X60 ZN B. UNI 5737	SCREW	VIS	SCHRAUBE
37	03	19955274	ROSETTA ELAS.D10 ZB. RINF. DIN 128B	SPRING WASHER	RONDELLE ELASTIQUE	FEDERSCHREIBE
38	03	19952730	VITE TE M10X25 ZN B. UNI 5739	SCREW	VIS	SCHRAUBE



TAB. 03		ADATTATORE - ADAPTER ADAPTATEUR - ADAPTER				
REF.	Q.	COD.	DESCRIZIONE (IT)	DESCRIPTION (EN)	DESCRIPTION (FR)	BENENNUNG (DE)
01	01	15834016	MANICOTTO UNIONE X PROL. ALBERO PTO	BUSH	DOUILLE	BÜCHSE
02	03	19955520	ANELLO ELASTICO E20 UNI 7435	LOCKRING	ARRETOIR	SICHERUNGSRING
03	01	19902322	CUSCIN. 6204-2RS 2F	BEARING	ROULEMENT	KUGELLAGER
04	01	15204078	ALBERO SCANALATO PROLUNGA	SHAFT	ARBREE	WELLE
05	01	15835047	ADATTATORE HYDRO DA 65 A 52 L=70	ADAPTER	ADAPTATEUR	ADAPTEUR
06	01	15765115	VITE FISSAGGIO PROLUNGA BARRA 280	SCREW	VIS	SCHRAUBE
07	01	19955647	ANELLO ELASTICO I47 UNI 7437	LOCKRING	ARRETOIR	SICHERUNGSRING
08	01	19956203	INGRASS. M8X1,25 DRITTO ZB.	GREASE NIPPLE	GRAISSEUR	SCHMIERNIPPEL